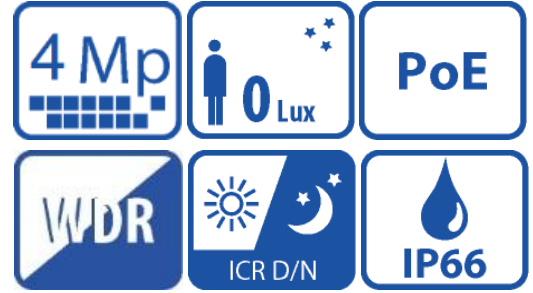
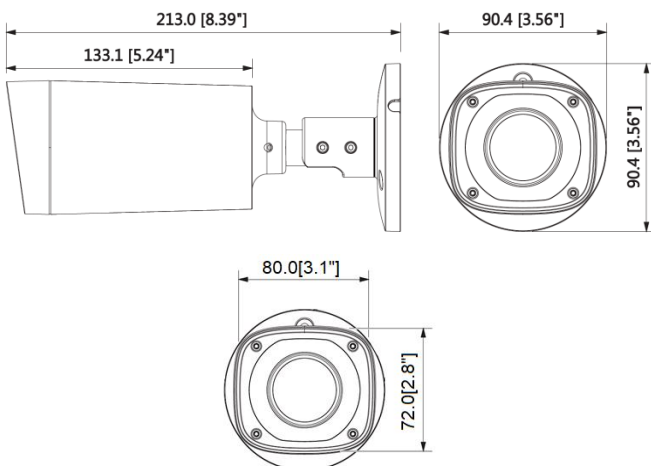


Kamera tubowa 4 Mpx z promiennikiem podczerwieni i obiektywem motozoom

Charakterystyka Kamery

- Przetwornik 1/3" 4 Mpx PS CMOS
- Kodowanie H.265 / H.264 / MJPEG
- Obsługa dwóch strumieni kodowania
- 20 kl/s@4M(2688x1520)
- Mechaniczny filtr podczerwieni
- Cyfrowa redukcja szumów 3DNR
- Funkcja poszerzonej dynamiki WDR(120dB)
- Funkcje AWB, AGC, BLC, HLC, SSA, ROI
- Wbudowany Web serwer, zgodność z NVR, obsługa przez CMS (BCS Manager), aplikacja mobilna BCS (iOS, android), P2P
- Obiektyw zmiennoogniskowy motozoom 2.7~13.5mm F1.4
- Promiennik podczerwieni o zasięgu do 60m
- Szyba dzielona z kołnierzem oddzielającym promiennik od obiektywu
- Obudowa metalowa, uchwyt 3D, IP66
- Zasilanie DC12V i PoE
- Gniazdo kart microSD do 128GB

Wymiary kamery

Specyfikacja Kamery

Model		BCS-TIP5401IR-V-IV
System skanowania		Progressive Scan
Przetwornik		1/3" 4 Mpx CMOS
Ilość pikseli		2688(H)×1520(V)
Czułość		0.03Lux/F1.4 (Kolor, 1/3s, 30IRE) 0.3Lux/F1.4 (Kolor, 1/30s, 30IRE) 0Lux/F1.4 (IR wł.)
Stosunek S/N		> 50dB
Balans bieli		Auto/ręcznie
Funkcje podstawowe	Obiektyw	2.7~13.5mm F1.4 motozoom (H:104°~28°, V:55°~16°)
	Kompensacja tła	BLC / HLC / SSA / WDR(120dB)
	Migawka	Auto/ręcznie (1/3-1/100000s), zabezpieczenie przed migotaniem
	Kontrola wzmocnienia	(AGC) Auto/ręcznie
	Redukcja szumów (NR)	3DNR Wył. – wł - regulacja
Funkcje dodatkowe	Detekcja ruchu	wł./wył. (4obszary, położenie, rozmiar, czułość, próg)
	Strefy zastrzeżone	wł./wył. (4 obszary, położenie, rozmiar)
	Obrót obrazu	Mirror, flip 90°, 180°, 270°
	Wyostrzanie	Auto/ręcznie – płynna regulacja
	Funkcja dzień/noc	Mechaniczny filtr IR (ICR)
	Promiennik	Zasięg do 60m
Funkcje wideo	Kompresja	H.265 / H.264H / MJPEG
	Rozdzielczość	4M(2688x1520)(2560x1440) / 3M(2304x1296) / 1080P(1920x1080) / SXGA(1280x1024) / 1.3M(1280x960) / 720P(1280x720) / D1(704x576) / VGA(640x480) / CIF(352x288)
	Prędkość transmisji strumienia głównego	4M(2688x1520)(1~20kl/s) 4M(2560x1440)(1~25kl/s) 3M/1080P/SXGA/1.3M/720P(1~25kl/s)
	Prędkość transmisji strumienia drugiego	D1/ VGA/ CIF(1~25kl/s)
	Przepływność	H.265: 12K ~ 8448Kbps H.264: 32K ~ 10240Kbps
Funkcje sieci	Podłączenie sieci	RJ-45 (10/100Base-T)
	Protokoły	IPv4/IPv6, HTTP, HTTPS, SSL, TCP/IP, UDP, UP nP, ICMP, IGMP, SNMP, RTSP, RTP, SMTP, NTP, DHCP, DNS, PPPoE, DDNS, FTP, IP Filter, QoS, Bonjour, 802.1x, easy4ip
	Zgodność	ONVIF, CGI, PSIA
	Użytkownicy mobilni	iOS, android
	Użytkownicy	Maksymalnie 20 załogowanych
Gniazdo kart pamięci		microSD do 128GB
Zasilanie		12VDC / POE (802.3af)
Pobór mocy		<11.7W
Warunki pracy		-30°C ~ +60°C
Waga		0.68kg
Wymiary dł/wys/szer		213mm x 72mm x 80mm